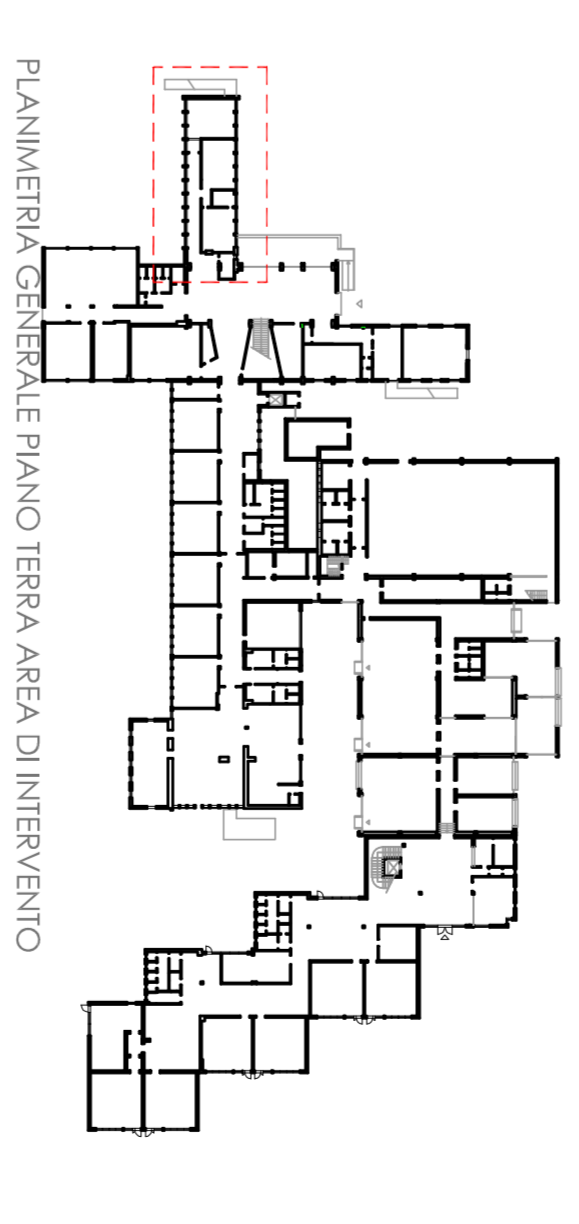
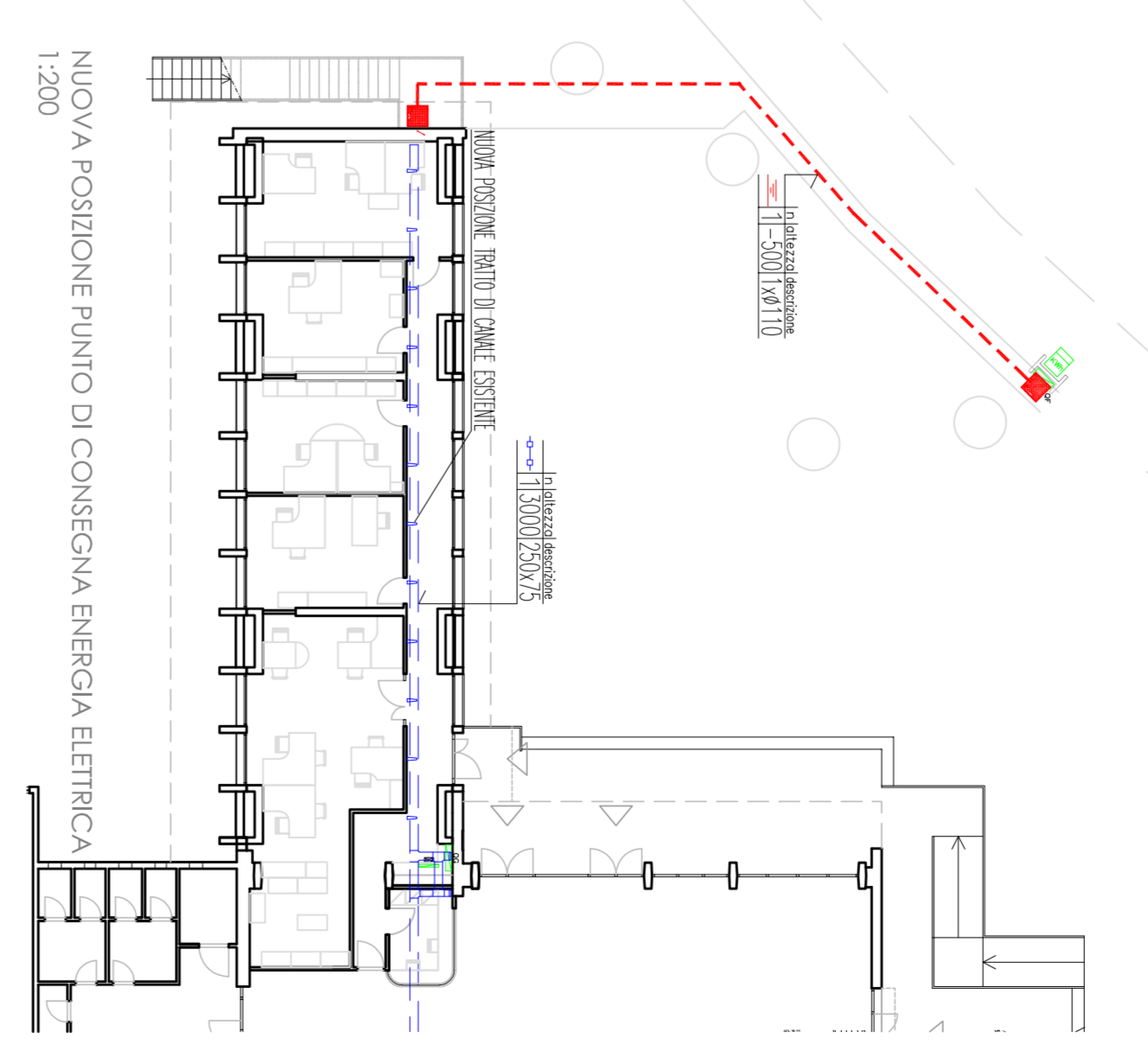
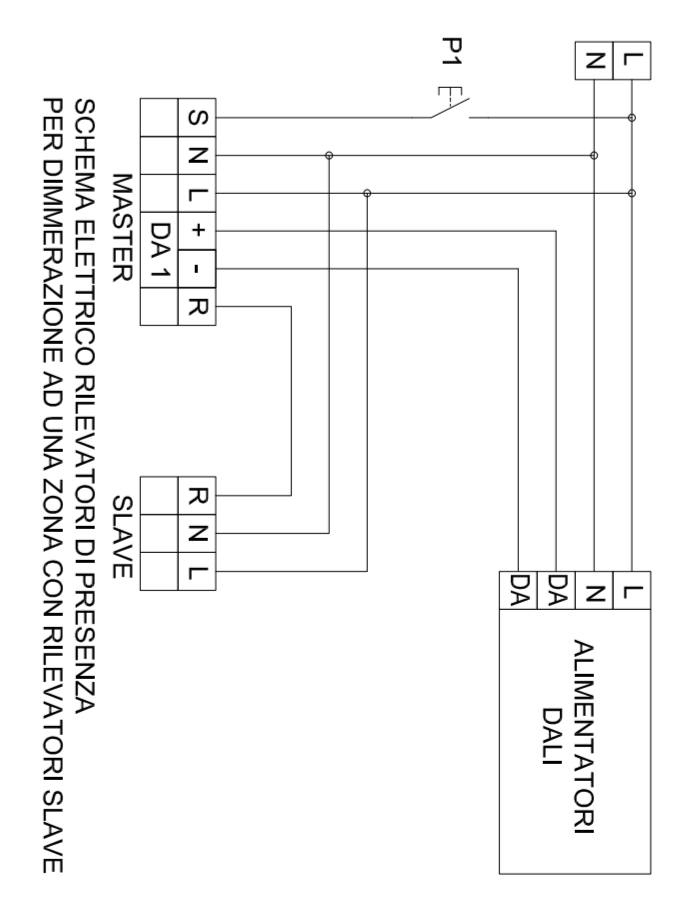


PIANIMETRA P.T. ALA OVEST



LEGENDA

IMPIANTI ELETTRICI

①	Spazio riservato per installazione di apparecchiatura elettrica	⊙	Induzione rotante 1F 15KVA 230VAC
②	Spazio riservato per installazione di apparecchiatura elettrica	⊙	Induzione rotante 1F 15KVA 230VAC
③	Spazio riservato per installazione di apparecchiatura elettrica	⊙	Induzione rotante 1F 15KVA 230VAC
④	Spazio riservato per installazione di apparecchiatura elettrica	⊙	Induzione rotante 1F 15KVA 230VAC
⑤	Spazio riservato per installazione di apparecchiatura elettrica	⊙	Induzione rotante 1F 15KVA 230VAC
⑥	Spazio riservato per installazione di apparecchiatura elettrica	⊙	Induzione rotante 1F 15KVA 230VAC
⑦	Spazio riservato per installazione di apparecchiatura elettrica	⊙	Induzione rotante 1F 15KVA 230VAC
⑧	Spazio riservato per installazione di apparecchiatura elettrica	⊙	Induzione rotante 1F 15KVA 230VAC
⑨	Spazio riservato per installazione di apparecchiatura elettrica	⊙	Induzione rotante 1F 15KVA 230VAC
⑩	Spazio riservato per installazione di apparecchiatura elettrica	⊙	Induzione rotante 1F 15KVA 230VAC
⑪	Spazio riservato per installazione di apparecchiatura elettrica	⊙	Induzione rotante 1F 15KVA 230VAC
⑫	Spazio riservato per installazione di apparecchiatura elettrica	⊙	Induzione rotante 1F 15KVA 230VAC
⑬	Spazio riservato per installazione di apparecchiatura elettrica	⊙	Induzione rotante 1F 15KVA 230VAC
⑭	Spazio riservato per installazione di apparecchiatura elettrica	⊙	Induzione rotante 1F 15KVA 230VAC
⑮	Spazio riservato per installazione di apparecchiatura elettrica	⊙	Induzione rotante 1F 15KVA 230VAC
⑯	Spazio riservato per installazione di apparecchiatura elettrica	⊙	Induzione rotante 1F 15KVA 230VAC
⑰	Spazio riservato per installazione di apparecchiatura elettrica	⊙	Induzione rotante 1F 15KVA 230VAC
⑱	Spazio riservato per installazione di apparecchiatura elettrica	⊙	Induzione rotante 1F 15KVA 230VAC
⑲	Spazio riservato per installazione di apparecchiatura elettrica	⊙	Induzione rotante 1F 15KVA 230VAC
⑳	Spazio riservato per installazione di apparecchiatura elettrica	⊙	Induzione rotante 1F 15KVA 230VAC
㉑	Spazio riservato per installazione di apparecchiatura elettrica	⊙	Induzione rotante 1F 15KVA 230VAC
㉒	Spazio riservato per installazione di apparecchiatura elettrica	⊙	Induzione rotante 1F 15KVA 230VAC
㉓	Spazio riservato per installazione di apparecchiatura elettrica	⊙	Induzione rotante 1F 15KVA 230VAC
㉔	Spazio riservato per installazione di apparecchiatura elettrica	⊙	Induzione rotante 1F 15KVA 230VAC
㉕	Spazio riservato per installazione di apparecchiatura elettrica	⊙	Induzione rotante 1F 15KVA 230VAC
㉖	Spazio riservato per installazione di apparecchiatura elettrica	⊙	Induzione rotante 1F 15KVA 230VAC
㉗	Spazio riservato per installazione di apparecchiatura elettrica	⊙	Induzione rotante 1F 15KVA 230VAC
㉘	Spazio riservato per installazione di apparecchiatura elettrica	⊙	Induzione rotante 1F 15KVA 230VAC
㉙	Spazio riservato per installazione di apparecchiatura elettrica	⊙	Induzione rotante 1F 15KVA 230VAC
㉚	Spazio riservato per installazione di apparecchiatura elettrica	⊙	Induzione rotante 1F 15KVA 230VAC
㉛	Spazio riservato per installazione di apparecchiatura elettrica	⊙	Induzione rotante 1F 15KVA 230VAC
㉜	Spazio riservato per installazione di apparecchiatura elettrica	⊙	Induzione rotante 1F 15KVA 230VAC
㉝	Spazio riservato per installazione di apparecchiatura elettrica	⊙	Induzione rotante 1F 15KVA 230VAC
㉞	Spazio riservato per installazione di apparecchiatura elettrica	⊙	Induzione rotante 1F 15KVA 230VAC
㉟	Spazio riservato per installazione di apparecchiatura elettrica	⊙	Induzione rotante 1F 15KVA 230VAC
㊱	Spazio riservato per installazione di apparecchiatura elettrica	⊙	Induzione rotante 1F 15KVA 230VAC
㊲	Spazio riservato per installazione di apparecchiatura elettrica	⊙	Induzione rotante 1F 15KVA 230VAC
㊳	Spazio riservato per installazione di apparecchiatura elettrica	⊙	Induzione rotante 1F 15KVA 230VAC
㊴	Spazio riservato per installazione di apparecchiatura elettrica	⊙	Induzione rotante 1F 15KVA 230VAC
㊵	Spazio riservato per installazione di apparecchiatura elettrica	⊙	Induzione rotante 1F 15KVA 230VAC
㊶	Spazio riservato per installazione di apparecchiatura elettrica	⊙	Induzione rotante 1F 15KVA 230VAC
㊷	Spazio riservato per installazione di apparecchiatura elettrica	⊙	Induzione rotante 1F 15KVA 230VAC
㊸	Spazio riservato per installazione di apparecchiatura elettrica	⊙	Induzione rotante 1F 15KVA 230VAC
㊹	Spazio riservato per installazione di apparecchiatura elettrica	⊙	Induzione rotante 1F 15KVA 230VAC
㊺	Spazio riservato per installazione di apparecchiatura elettrica	⊙	Induzione rotante 1F 15KVA 230VAC
㊻	Spazio riservato per installazione di apparecchiatura elettrica	⊙	Induzione rotante 1F 15KVA 230VAC
㊼	Spazio riservato per installazione di apparecchiatura elettrica	⊙	Induzione rotante 1F 15KVA 230VAC
㊽	Spazio riservato per installazione di apparecchiatura elettrica	⊙	Induzione rotante 1F 15KVA 230VAC
㊾	Spazio riservato per installazione di apparecchiatura elettrica	⊙	Induzione rotante 1F 15KVA 230VAC
㊿	Spazio riservato per installazione di apparecchiatura elettrica	⊙	Induzione rotante 1F 15KVA 230VAC

Descrizione: Pianimetra P.T. Ala Ovest del posizionamento delle dotazioni impiantistiche, della quantità e dei riferimenti dei circuiti di alimentazione

Progetto: Comune di Pontassieve
Via Tanini, 30
50065 - Pontassieve (FI)

Comittente: Comune di Pontassieve
Via Tanini, 30
50065 - Pontassieve (FI)

Rev. N. Descr. Di: da Appr. da
05/2019 01 Progetto esecutivo di variante L.B. N.M.

MINDSTUDIO
Dott. Ing. Nicola Marsella
50132 Firenze
via Pier Capponi, 80
tel/fax: +39 055 500 2250 P. IVA: 0214588486
mob: +39 329 411 7044 c. Fisc: MSNCLIGHTDD12E
E-mail: n.marsella@mindstudio.it