




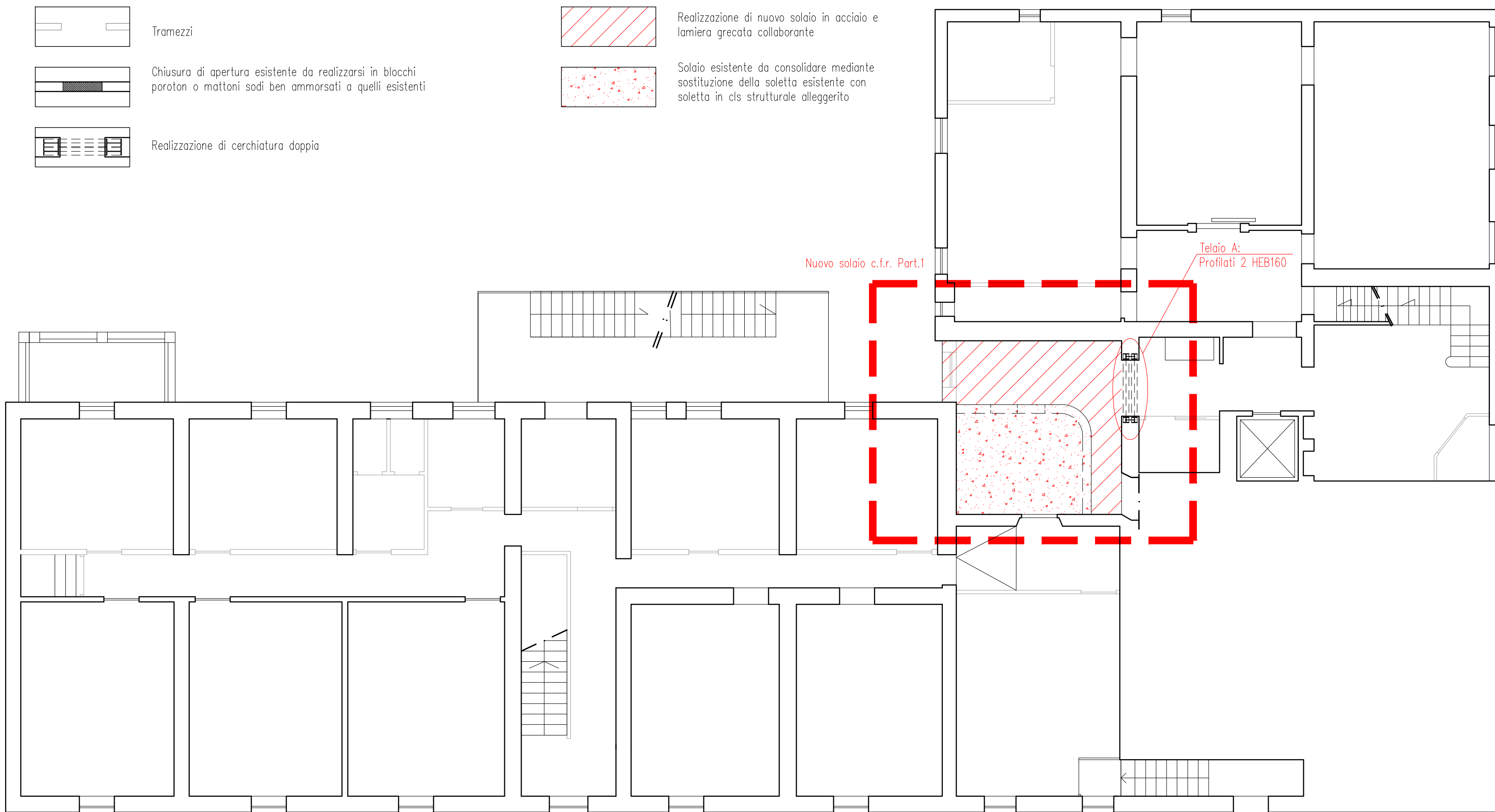


# INDIVIDUAZIONE DEGLI INTERVENTI

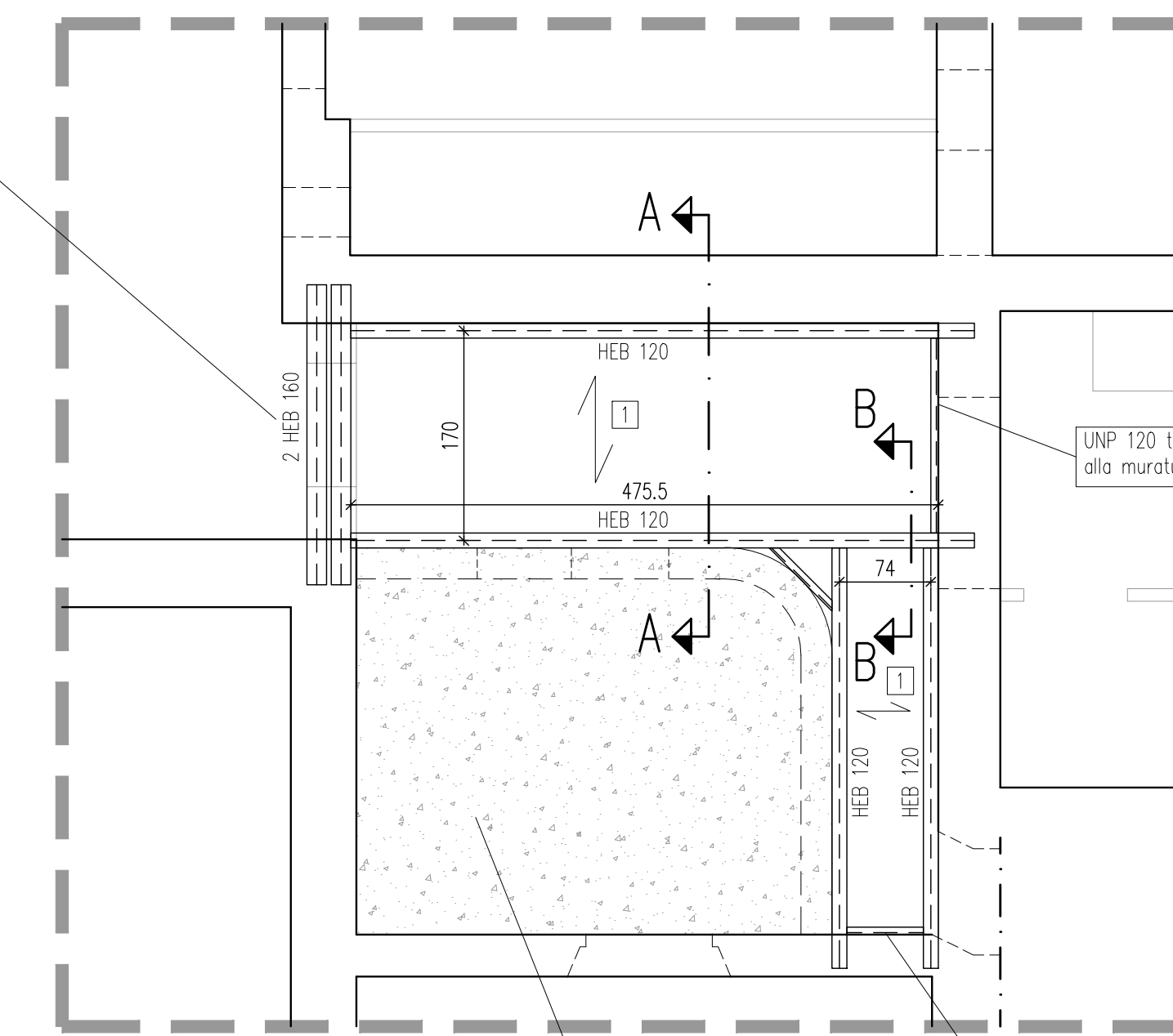
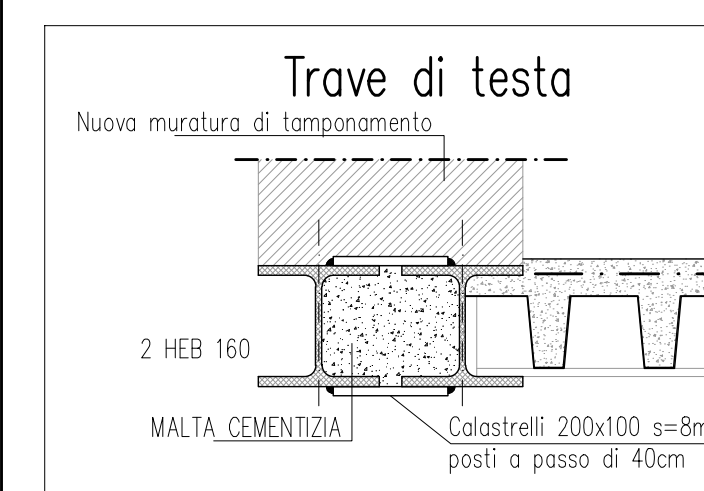
## LEGENDA

-  Tramezzi
-  Chiusura di apertura esistente da realizzarsi in blocchi poroton o mattoni sodi ben ammassati a quelli esistenti
-  Realizzazione di cerchiatura doppia
-  Realizzazione di nuovo solaio in acciaio e lamiera grecata collaborante
-  Solaio esistente da consolidare mediante sostituzione della soletta esistente con soletta in cls strutturale alleggerito



PIANTA PIANO PRIMO

# PART. 1: STRUTTURALE NUOVO SOLAIO

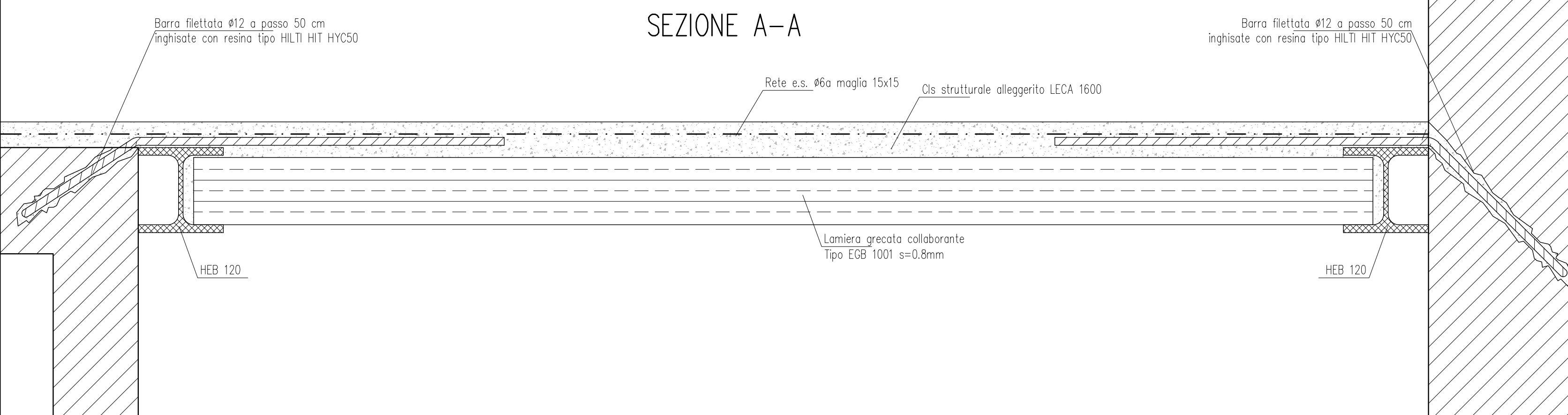


Solaio in lamiera grecata collaborante Tipo EGB 1001 s=0.8 mm gettato con cls strutturale alleggerito tipo LECA 1600 (o similare) armato con rete e.s. #6 maglia 15x15 cm

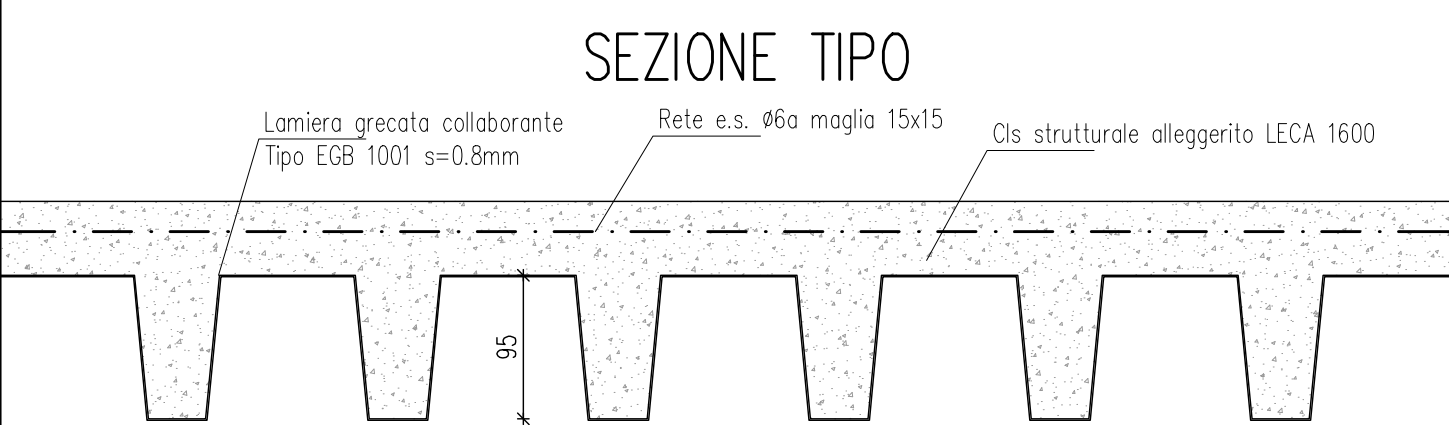
Solaio esistente: rimozione di massetto esistente e realizzazione di nuovo massetto in cls strutturale alleggerito tipo LECA 1600 (o similare) armato con rete e.s. #6 maglia 15x15 collegata alla soletta del nuovo solaio

# PARTICOLARI DEL NUOVO SOLAIO

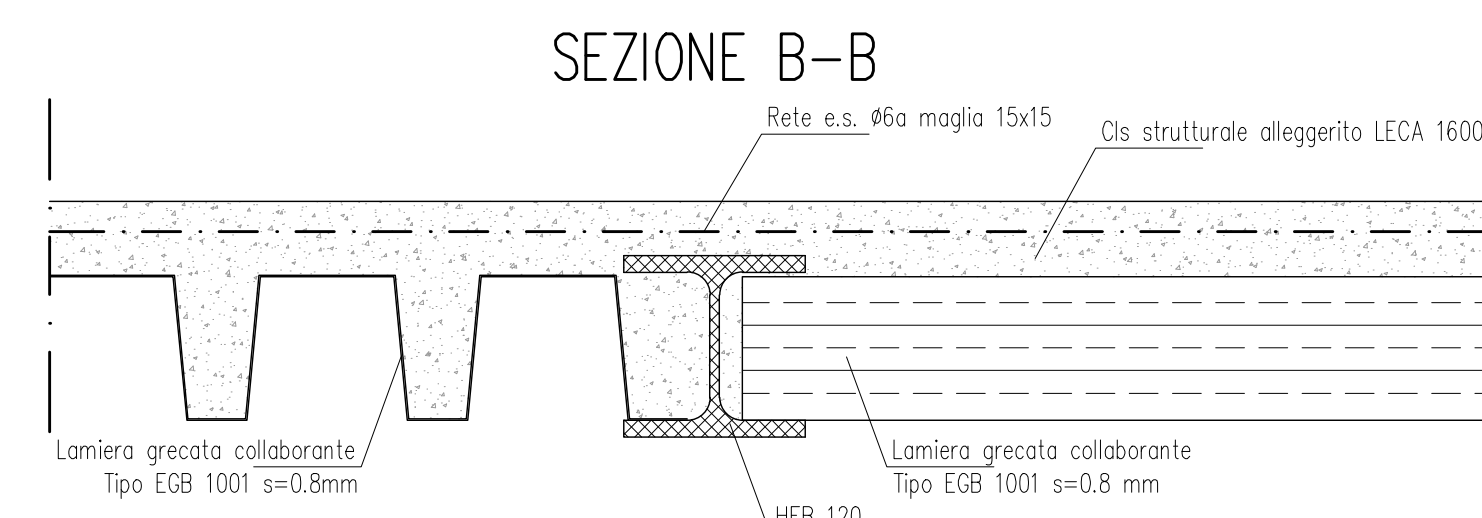
## SEZIONE A-A



## SEZIONE TIPO



## SEZIONE B-B



## CARATTERISTICHE DEI MATERIALI

- Acciaio:**
  - in barre per c.a. del tipo B450C
  - in profilati del tipo S275
- Barre di ancoraggio:**
  - Barre filettate e bulloni classe 8.8
- Calcestruzzo:**
  - C25/30 con  $R_{ck} > 30$  N/mm<sup>2</sup> e  $f_{ck} > 25$  N/mm<sup>2</sup>
  - per il getto del solaio cls leggero strutturale: Leca CLS 1600
- Malta per murature:**
  - Malta cementizia classe M8 o M12

Comune di Pontassieve  
Area governo del territorio



"Riqualificazione Uffici Unione dei Comuni - Gestione Associata Servizi Sociali in Piazza Vittorio Emanuele II a Pontassieve"

RUP:  
Arch. Stefania Sassolini  
Progettista Architettonico:  
Ufficio progettazione e direzione lavori  
Progettista Strutturale:  
Ing. Claudio Pesci  
Progettista Impianti:  
Tecnoengineering srl

## PROGETTO ESECUTIVO

TITOLO:  
INTERVENTI STRUTTURALI

Elaborato  
ST\_08

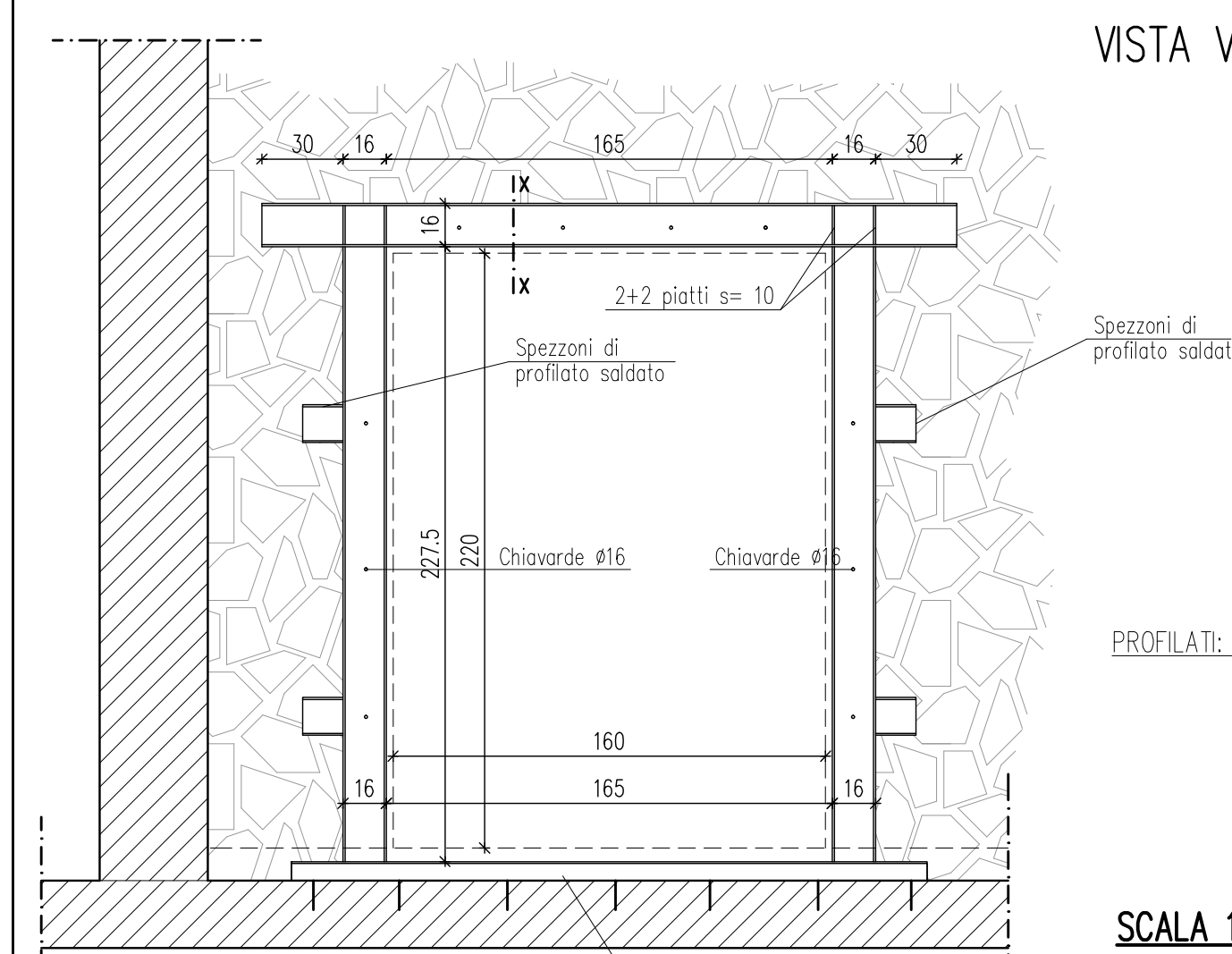
Revisione

Data  
Gennaio 2019

Archivio informatico  
G:\UOC LAVORI PUBBLICI\PROGETTAZIONE E D.L.\LAVORI 2017\SERVIZI SOCIALI\_LAVORI UFFICI

## TELAIO A: 2 HEB 160

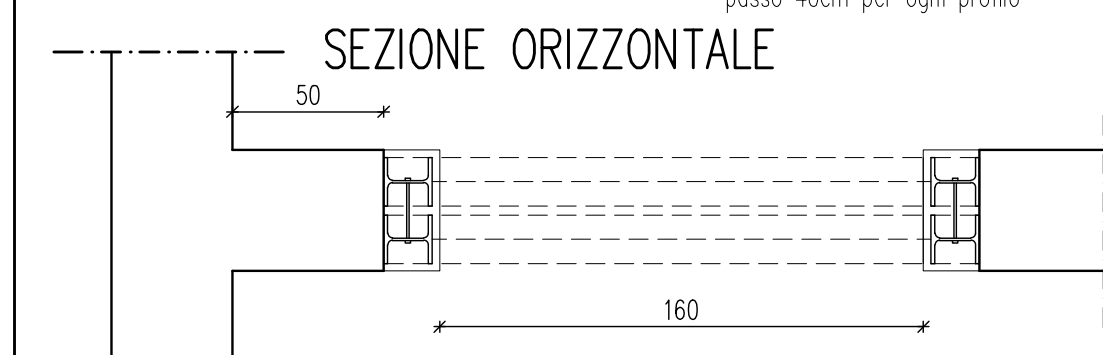
### VISTA VERTICALE



PROFILATI: 2 HEB 160 ACCOPPIATI

SCALA 1:25

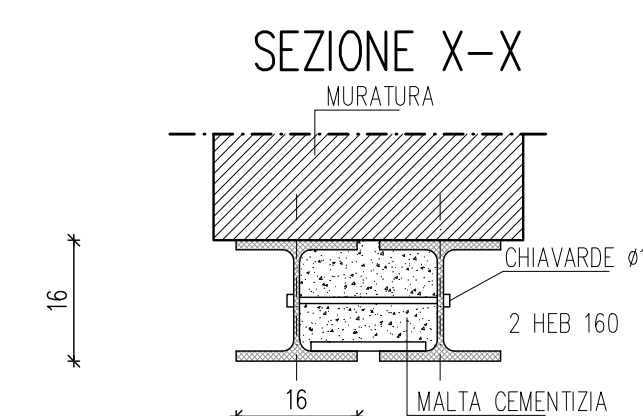
### SEZIONE ORIZZONTALE



SCALA 1:25

N.B.: saldature h= 0.8 cm tra le parti in acciaio da unire

### SEZIONE X-X



SCALA 1:10